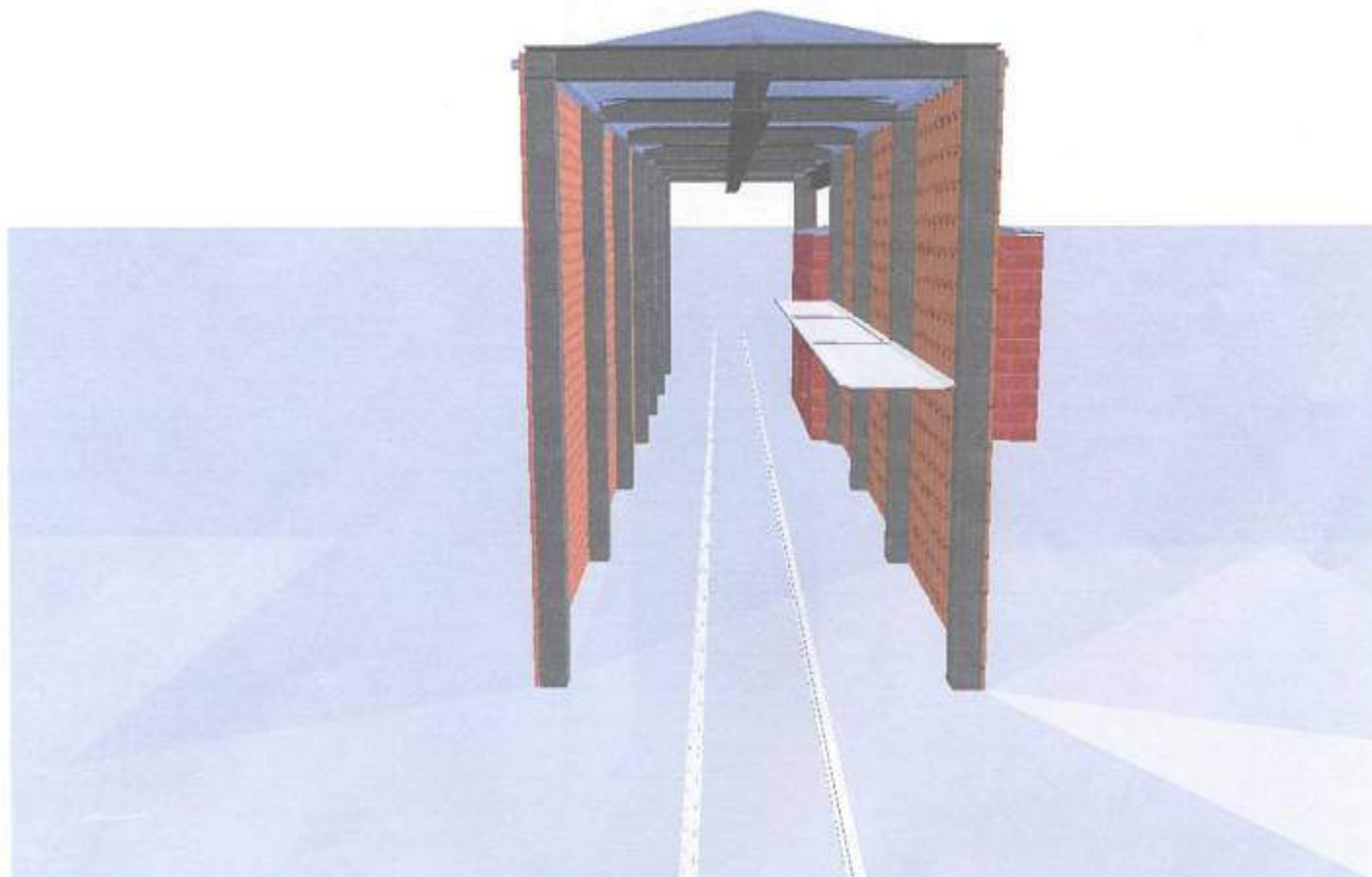
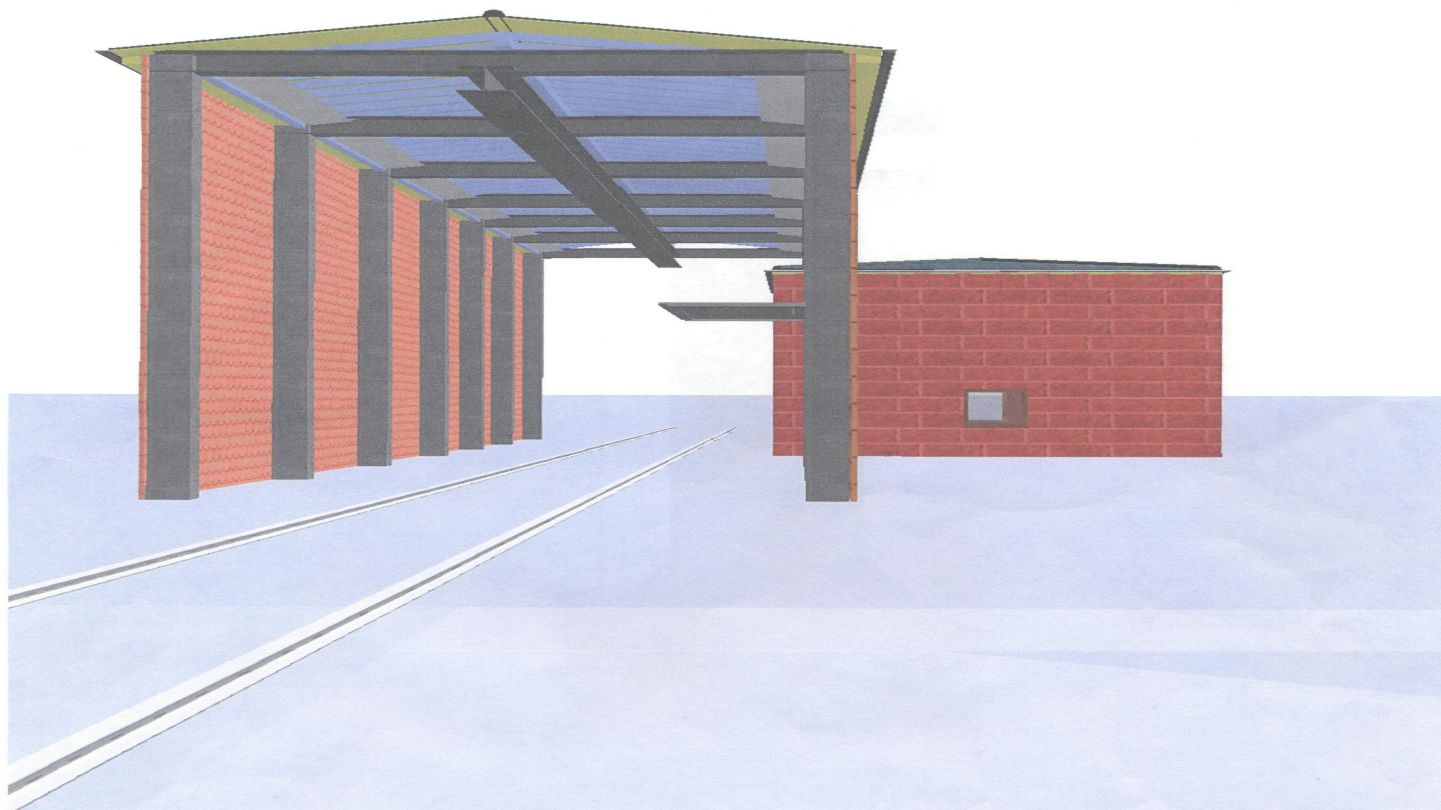


Организация пункта растарки фасованного цемента



Организация пункта растарки фасованного цемента











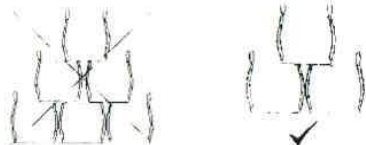
Организация пункта растарки фасованного цемента



Организация пункта растарки фасованного цемента



ярлык биг-бэга для упаковки цемента

		MANUFACTURER : 					
Fax +90 266 283 00 01 e-mail sales@jsbirsentetik.com		Tel +90 266 283 00 00					
MODEL	JADE 1	S.W.L	1500 Kg.				
TEST CERT.NO	6552.1	S.F	5 / 1				
TEST CERT.DATE	JUL 2006	TEST HOUSE	LABORDATA				
TEST STANDARD	EN1898	FIBC CLASS	SINGLE TRIP				
							
				OUTSIDE STORAGE ONLY UNDER COVER PROTECT FROM SUNLIGHT AND RAIN.			
Customer Order No :		Fibc Manufactured : Nov 2007					
Fibc Batch ID :		S7020747 / 00002					
ATTENTION : This container is carefully manufactured under ISO 9001: 2000. Please return this identification label back to us in case of a nonconformity.							

Потери цемента из-за нарушения технологии упаковки



Доступ к содержимому биг-бэга



Доступ к содержимому биг-бэга



<http://rucem.ru/presentation/>